



De Lëtzebuerger Militär an Ex-Militär

ORGANE DE L'ASSOCIATION GRAND-DUCALE DES MILITAIRES ET ANCIENS MILITAIRES LUXEMBOURGEOIS

- Société de Secours Mutuels affiliée à la FNML -
(Fédération Nationale de la Mutualité Luxembourgeoise)

Nr 2. - 2019



Sous le Haut Protectorat de
S.A.R. le Grand-Duc Henri

L'AMAM est présent
sur internet:
www.amam.lu

De Lëtzebuerger Militär an Ex-Militär

ORGANE DE L'ASSOCIATION GRAND-DUCALE
DES MILITAIRES ET ANCIENS
MILITAIRES LUXEMBOURGEOIS

Inhaltsverzeichnis

Editorial	3
Generalversammlung vun der AMAM	5
NATO-Truppenmanöver in Norwegen	9
Visite du A400M à Séville	15
Promesse solennelle de 32 soldats volontaires à Hosingen	19
La Caisse Médico-Complémentaire Mutualiste informe	21
Vorankündigung AMAM Reisen 2020	23
Virukënnegung „Musikfest der Bundeswehr“	26
AMAM-Shop	27



**TRIDENT JUNCTURE
MANÖVER 2018** 9



**AIRBUS A400M
LUXEMBOURGEOIS** 15



Impressum

Editeur:

Association Grand-Ducale des Militaires
et Anciens Militaires Luxembourgeois
ISSN: 2418-4160

Rédaction:

Rol GIRRES · e-mail: rolgir@pt.lu
François KOOS · e-mail: kooscap@pt.lu

Impression:

Imprimerie HEINTZ



Régie publicitaire:

PUBLIEST · e-mail: office@publiest.lu

E Plaidoyer fir d'Natioun an de Nationalismus.

„Mir sinn all Europäer“ ass de Message vun onse Spëtze Politiker „de toutes couleurs“ hautdesdaags. Mee am Rausch vun der postnationaler Euphorie geréit schnell a Vergiessenheet dass d'Natioun d'Grundlag vun all perséinlecher Entwécklung ass.

Ass also de Nationalismus eng schlëmm Saach...?? An den elitären Kreesser vun onser nationaler Politik ass kaum nach e Mandatsdréier dee net der Meenung wär dass de „Nationalstaat“ zum iwwerwonnen Iwwel kann erkläert ginn.

Dee neie Narrativ ass: Mir sinn Europäer! Schliisslech hat de Nationalismus – kumuléierend am Nationalsozialismus an Däitschland – jo Krich an Doudschlag iwwert Europa an d'Welt bruecht. An dofir wierken di nei „Superpatrioten“ vun haut, virun allem wa se wéi a Polen, Ungarn, Italien, Belscht oder Katalounien Wahlerfolger feieren, als Ausgestousser am Concert vun den europäeschen Internationalisten.

Dobäi ass d'Kritik ronderëm, an d'Verdamung vun all nationalisteschem aus lenksintellektueller Siicht zimlech kuerzsiichteg. Well als Rechtsstaat ass d'Natioun nun eben emol nach ëmmer d'Grundlag vun onser perséinlecher Entwécklung. Et ass d'Natioun di den ökonomeschen a juristeschen Kader fir d'Ekonomie, fir d'Gesondheet, d'Education, den öffentlechen Transport, d'Sécurité Sociale, d'Famill, d'Renten- a Penziounskeese stellt.

Schlëmm genuch eigentlech dass een dës Selbstverständlechkeet muss an Erënnerung ruffen.

Spideeler, Schoulen, Stroossen, d'Police an d'Arméi – alles dat gëtt nach ëmmer vum Nationalstaat duerch zentral Steieren a Geset-

zer organiséiert. Wien d'Natioun héichhält, mécht sech och staark fir „dat“ sozialt Netz an deem sech dann och d'Antinationalisten däreifen ausrouen...!

Wou awer de Nationalstaat di sozial Sécherheet an d'Protektioun vun senge Bierger net méi onageschränkt ka garantéieren, do herrscht d'Recht vum Stärkeren, vun der organisierter Kriminalitéit, vun de neofeudalen arabische Clans an anere Parallelgesellschaften. Wien also de Nationalstaat a Fro stellt, jo sech esouguer dogéint stellt, dee sollt emol zur Nohëllef e puer Deeg op Neapel, Marseille, Bréissel oder Berlin fueren, wou an etleche Staatdeeler d'Mafia, Drogendealer oder d'Islamisten en Deel vun de staatlechen Funktiounen iwwerholl hunn...

Gëtt et also e gudden an e schlechte Nationalismus...?? Firwat beendegt eigentlech den Emmanuel Macron seng Rieden ëmmer mat: „Vive la France“...?? An ass di friddlech EU wierklech di besser Organisationsform...???

D'Staaten hunn d'Aufgab hire Bierger Sécherheet ze ginn, eppes wat d'EU nëmme ganz begrenzt kann... an dofir gëtt jo och op d'Nationalstaaten zeréckgegraff bei terroristesche Menacen oder sozialen Onrouen..!

De Boom vun de neonationale Parteien uechter Europa an deene leschte 5 Joer huet, entgéint där vun de „Volleksparteien“ verbreeter Meenung, séier wéineg mat Ideologie ze dinn, dofir awer ëmsou méi mat Angscht an Sëcherheitsbedierfnësser! Wann d'Natiounen Hoheitsrechter wéi Grenzsécherung, Immigration an Kriminalitéitsbekämpfung un eng komplex Institution wéi d'EU wëllen ofginn, da muss fir d'éischt sécher



gestalt sinn dass déi och di néideg Moyëen an d'Legitimitéit huet fir dësen Ufuerderungen och gerecht ze ginn.

Well d'EU awer weder beim EURO, nach beim Schengener Ofkommen, nach bei der grenziwwerschreidender Terrorbekämpfung, nach beim Dubliner Asyllofkommen fonctionnéiert huet, sollt een de Neonationalismus net generell verdäiwelen an emol iwwert säi bewäerte Sënn an Zweck nodenken...

Den Henry Kissinger hat emol ganz sarkastesch no enger Hotline-Telefonnummer zu Bréissel gefrot, ... en huet ni eng kritt, ... an där huet haut wahrscheinlech och nach weder en Trump, nach e Putin, nach en Xi Jing Ping eng...

D'Behauptung de Nationalismus wär de Feind vum europäesche Projet ass puren Euphemismus an Opportunismus, well et keen europäeschen Projet am Sënn vun „Projet fir Colonisation vun der Arktis oder dem Mars“ gëtt. Et gëtt héchtens en Groupe de Travail vun Europäerinnen an Europäer zur Verännerung vun de Liewensbedingungen am europäesche Raum, ...deen sech awer emol nach net iwwert seng Statuten eens ass!

Dat beschte Beispill dofir si momentan déi europäesch Politiker déi grad umgang sinn mat vill Ielebéi-Asatz d'Posteverdeelung vu Kommissioun, Rot an Zentralbank ënner sech opzedeelen. Dësen Akt maache si iwwregens als „national“ gewielt Funktiounsdréier. Macron, Merkel, Sanchez, Bettel, Rutte, Orban... etc, si all siche fir d'éischt no hiren nationale Avantagen a puschen am léifsten Kompatrioten op d'Spëtzeposten.

Sinn dat dann elo elauter nidderträchtég Nationalisten...??? Oder net awer éischter Realpolitiker déi ganz genee wëssen dass d'Nationalstaaten an onsécheren Zäiten alles anescht ewéi en Auslafmodell sinn..!

Als gemeinsame Raum fir d'Economie huet d'EU bis elo richtig gutt fonctionnéiert, awer fir e funktionéierende Staat ze ginn muss si nach ganz vill léieren an üben...

Och wann d'Chauvinisten an d'Separatisten aus deenen ënnerschiddlechsten europäesche Länner an dem ziviliséierte Rechtsraum vun der EU méi Recht op hir fräi Meenungsäusserung genéissen wéi a villen vun hiren Hierkonftslänner, entspréngt doraus nach keng europäesch Identitéit vun engem diffusen Postnationalismus... ausser vläit bei enger klenger gutt vernetzter a privilegiéierter Schicht vu Fonctionnairen aus Wirtschaft, Verwaltung a Politik. Mee fir de normale Bierger vun Tréier, Baschtnech, Valkenswaard, Monopoli, Coimbra, Patras oder Dikkrech ass nach ëmmer hire jeweilege Nationalstaat di éischt Adress fir hir Ulaies.... an dat klengert Iwwel an der europäescher Muechtpolitik.

De Nationalismus virun deem elo vu politeschen a net politeschen Acteuren gewarnt gëtt, ass e Schreck-

gespenst wéi sengerzäit „di giel Gefor“ oder „d'Aliens vum Mars“ oder „d'Illuminati“...! Mee anscheinend brauchen offe Gesellschaften eppes virun deem se Angscht hunn. Dat kënn dem Zesammenhalt zegutt, deen a Friddenszäiten jo ëmmer nees ofhëlt....

Mënschen déi sech haut als houfreg an iwwerzeegt Europäer outen gi vir si hätten de Nationalismus hantert sech gelooss.... A Wierklechkeet hu si en just nei verpaakt.

Mee, aus engem ale Kachdëppen kann een kee neien Thermomix maachen, och net dann wann d'ganz Famill ronderëm d'Kachmaschinn steet a beegeschtert driwwer ass wéi schéin et ass..!

Rol GIRRES

Adjutant-Major Hon.
Präsident



Generalversammlung vun der AMAM, Sonndes den 28. Abrëll 2019



Traditionsgemäss fängt den Dag vun onser Generalversammlung mat enger Mass zu Éieren vun onsem héigem Protekter, dem Grand-Duc Henri an der Mëchelskierch, der fréierer Garnisounskierch, um Fëschmaart un.

Well et dëst Joer di éischte Kéier zënter 25 Joër war wou dës Mass just eleng fir d'AMAM zeleebréiert gouf, war et och zënter 25 Joër fir d'éischt datt se op lëtzebuergesch gehale gouf, e fait fir dee mir dem Här Paschtouer Alphonse Licher an dem Bistum villmols Merci soen.



Musikalesch encadréiert gouf d'Mass vun engem Bléiserquintett vun der Militärmusek ënnert der Lee-
dung vum Ernie Hammes.

No der Mass hu mir um Kanounenhiwwel virum Monument aux morts de la Force Armée onse gefalene Komeroden geduecht. De President Rol Girres huet zesummen mam Chef-Adjoint vun der Militärmusek, dem Capitaine Christian Kirpes, an dem Adjudant de Corps de l'Armée, dem Adjudant-Major Paul Reiser eng Gerbe niddergeluecht. Duerno si mir zesummen an de Parc Hotel gefuer wou no engem Banquet ons Assemblée Générale ofgehale gouf.



Nach virun der eigentlecher Generalversammlung huet de Mario Chiapolini, Directeur opérationnel vun der CMCM, als éischte Gaaschtriedner d'Entwécklung vun der CMCM retracéiert an d'Perspektiven fir Zukunft opgeléicht.



De Gaaschtriedner, den Här Chiapolini vun der CMCM

Am vergangene Joër hat d'CMCM en Zouwuess vun 1500 Memberen. Aktuell si ronn 265.000 Leit an der CMCM affiliéiert. Wat de Budget ugeet, huet d'CMCM am leschte Joër en Exedant vun 10 Millioune gemaach. Dësen Exedant soll vun 2020 un zum Deel via nei Prestatiounen zrëck un d'Membere goen.



De President vun der AMAM mécht Generalversammlung 2019 op

Um 3 Auer huet de President d'Generalversammlung mat engem häerzlechem Wëllkomm un d'Memberen an d'Invitéen opgemaach. No enger Gedenkminutt fir onse verstuerwene Grand-Duc Jean an ons Memberen déi eis am Laf vum leschte Joer verlooss hunn, huet de Sekretär Emile Lucas säi leschte Rapport gemaach:

Onse Comité hat an der leschter Aarbechtsperiode 7 Komiteesséitzungen. Vertrueden war eis Association am Mee 2018 op der Cérémonie um Kanounenhüwel beim Besuch vum hollännesche Kinnekspuer, am Juni 2018 ware mir op der Assemblée Générale vun der CMCM vertrueden, esou wéi op der In-

formatiounsversammlung vun der FNML am Besuch op dat neit Gesetz iwwert d'Sécurité Sociale dat am Laf vum Joër an der Chamber wäert ofgestëmmt ginn. Am selwechte Mount hu mir un der Aweigung vum Monument Nationale de la Shoah an der Stadt deelgeholl. De 23. Juni ware mir op de Cérémonien vum Nationalfeierdag an der Philharmonie a bei der Militärparade dobäi. Am September hate mir eng Informatiounsversammlung bei der CMCM. Am Oktober ware mir op der Journée de Comémoration Nationale an op der Assemblée extraordinaire vun der CMCM vertrueden. Am Dezember ware mir mat der FNML zesummen fir iwwert dat neit Gesetz betreffend d'Protection des Données an iwwert de Fond de Placement vum FNML ze schwätzen. Am selwechtem Mount ware mir um Night Vigil zu Befort dobäi. Am Februar 2019 hu mir um Comémoratiounsdag vun der Amicale Sachsenhausen-Oranienburg deelgeholl. An den 3. Februar 2019 ware mir mat 80 Leit op „d'Militär- und Blasmusikparade“ op Köln.



De President seet dem Emile Lucas Merci fir seng gutt Aarbecht an de Vice-President iwwereecht der Madame Lucas e Bouquet Blummen fir hier Ënnerstëtzung.

De President iwwereecht dem Emile Lucas e Kado a seet him villmols Merci fir seng gutt a präzis Aarbecht während de leschte 5 Joer a bedauert datt hien als Sekretär démissionnéiert.

Am Numm vum Keessier Romain Bonne, dee net konnt dobäi sinn well en haut säi langjährige Chef, de Grand-Duc Jean, op sengem leschtem Wee vu Bierg an de Palais iwwerféiert, iwwerhéllt de Président d'Charge fir de Keesserapport ze maachen.

Esou wéi de President un Hand vun den Zuelen demonstréiert ass eis Keess gesond, obschonns mir während dem leschte Joer 32 „Indemnités de décès“ ze bezuelen haten. Esou wäert awer och fir d'Joër 2019-2020 d'Cotisatioun di selwecht bleiwen. Vu datt di lescht Erhéijung awer scho bal 10 Joër zrëck läit, wärte mir fréier oder spéider net lanscht eng Erhéijung vun der Cotisatioun kommen.



D'Keesserevisoren Fernand Froehling an Edmond Muller bestätegen, datt alles uerdnungsgemäss verbucht gouf a proposéieren dem Keessier d'Décharge ze ginn, wat dann och „par acclamation” vun alle Membere geschitt.

Och d'Décharge vum Comité gëtt eestëmmeg par acclamation vun alle Memberen bestätegt, grad ewéi d'Ophuelen vun den 39 neie Memberen. De President mécht duerno drop opmierksam datt mir eng Rei vu Memberen, déi hire Beitrag zënter méi wéi 2 Joer net bezuehlt hunn, aus dem Veräin ausgeschloss hunn a bei der CMCM ofgemellt hunn.

Bei der statutaescher partieller Wahl von engem Drëttel vun de Comitésmemberen ginn de Romain Hilger an de François Koos nees vun der Assemblée confirméiert. No der Démission vum Emile Lucas bliewe 4 Plazen am Comité fir de Moment onbesat.

Als zweete Gaaschriedner geet de Raymond Wengler, President vun der FNML, ënnert anerem op de Sënn an den Zweck vun de Mutuellen a vun der Federatioun an, a bedauert datt hautdesdaags d'Begeeschterung fir enger Mutuell bäizetrieden net méi ganz grouss ass. Hien erënnert och drun datt et d'Mutuelle waren déi d'CMCM gegrennt hunn an domadder ville Lait an der Nout gehollef hunn. An et ass wéinst de Mutuellen hire Verdëngschter, datt sech d'CMCM haut finanziell esou gutt steet, esou datt se lafend nei Leeschtungen ubidde kann.

Hien geet och kuerz op de Projet „Fond de Placement de la FNML” an, wou an Zukunft all d'Mutuellen d'Méiglechkeet wäerte kréien en Deel vun hire Fongen zënsebréngend z'investéieren.



Als nächste Punkt um Ordre du Jour stong d'Iwwerreechen vun de Medaillen fir 30 Joer Memberschaft an der AMAM.

25 Membere waren agelueden fir geéiert ze ginn, leider hunn et der nëmmen 5 et derwäert fond d'Medaille z'empfanke. Et woren dës: den Yves Dostert, de Pierre Miccolis, de Patrick Nachiareti, de Marco Diederich an de François Koos (par rachat).

Ons 3 „Réviseurs de caisses” erkläere sech bereet hiert Mandat ëm e weidert Joër ze verlängeren.

An onse langjähregen Fähnerech, de Josy Kontz, kritt nach eemol vum President Merci gesot fir seng beispillhaft an exemplaresch Aarbecht, déi d'Assemblée mat engem waarmen Applaus fir hien ënnersträicht. Well den Här Paschtouer

Alhonse Lichter eis e spontanen Don vun 100 € mécht, gëtt hien op Proposition vum President zum Membre Honoraire vun der AMAM ernannt.

Zum Ofschluss vun der Versammlung schwätzt de President nach säin zukünftegt Bestriewen un, fir mat aneren Mutuellen, patrioteschen Associatiounen an Amicalen Joint Ventur'en ze kréieren fir esou zesammen méi staark ze ginn, eng besser Visibilitéit ze kréien an de Memberen méi bidden ze kënnen. Hien hofft op dës Art a Weis d'AMAM als „Mammenorganisatioun” z'établéieren vun all deenen déi ierjendwann am Liewen d'lëtzebuerger Arméisuniform unhaten, an hinnen an hire Familljen a Frënn eng Platz ze ginn wou se sech zesammen kënnen fannen fir intergenerationnell Komerodschaft an d'Vermëttelen vun Traditionen a Wäerter vun der Force Armée an der Dynastie ze erhalen, ze erliewen an ze vermëttlen.





Text: Rol Girres a François Koos. Fotoën: Kevin Girres

Composition du Conseil d'Administration session 2019

Président:	Roland GIRRES	Tél.: 621 196 781	rolgires@pt.lu
1. Vice-Président:	Léon SUNNEN	Tél.: 621 393 730	lsunnen@pt.lu
2. Vice-Président:	François KOOS	Tél.: 621 365 001	kooscap@pt.lu
Secrétaire:	Romain HILGER	Tél.: 621 139 181	romain.hilger@pt.lu
Trésorier:	Romain BONNE	Tél.: 621 130 004	kippchen@hotmail.fr
Porte-drapeau:	vacant		
Membre associé:	Mike THEISEN		
Membre associé:	Guy THILLMANY		
Membre coopté:	François PILOT		
Membre coopté:	Joseph BREDIMUS		
Membre coopté:	Paul REISER		
Contrôle caisse:	Fernand FROEHLING		
Contrôle caisse:	Edmond MULLER		
Contrôle caisse:	Pierre BACK		

NATO-Truppenmanöver in Norwegen

Das NATO-Manöver „Trident Juncture“ (vom 25. Oktober bis 7. November 2018) ist mit Bravour beendet. Bei diesem groß angelegtem Manöver ging es hauptsächlich darum, die Zusammenarbeit innerhalb des Bündnisses zu prüfen.



Der Name Trident Juncture (Abkürzung TRJE18) stammt aus dem Englischen und bedeutet im Deutschen „Dreiazackiger Verbindungspunkt“.

Es ist die größte Übung nach dem Ende der Reforger-Großmanöver und der Auflösung der Sowjetunion. Simuliert wurde der Angriff auf Norwegen durch eine fremde Macht und die Aktivierung der Beistandsklausel nach Artikel 5 des Nordatlantikvertrags. Dabei ging es drum, die Fähigkeit der Nato, Truppen aus Teilen Europas und Nordamerika schnell zusammenzuziehen. Offiziell ging es bei Trident Juncture 2018 um einen simulierten Bündnisfall der 29 Mitgliedsstaaten, es war jedoch auch ein Signal an Russland mit der Botschaft: „Wir sind bereit, unsere Bündnispartner gegen jegliche Gefahr zu verteidigen“, so Nato-Generalsekretär Jens Stoltenberg „Um glaubhaft abschrecken zu können, müsse man den Willen und die Stärke des Bündnisses zeigen.“

Im Gegensatz zu den russischen Wostok-2018-Übungen, bei denen die neuesten russischen A2AD-Systeme getestet und neue Taktiken implementiert wurden, war Trident Juncture 2018 auf konventionellen Waffeneinsatz beschränkt.¹

Norwegen, als Gastland pochte beim Manöver streng auf den Umweltschutz:

„Wer gegen die norwegische Umweltgesetzgebung verstößt, müsse mit gesetzlichen und finanziellen

Sanktionen rechnen“, warnte das norwegische Verteidigungsministerium in einer Broschüre mit dem Titel „Verantwortung für den Umweltschutz“.

Veröffentlicht in sechs Sprachen, enthielt sie auf zwanzig Seiten Anleitungen und Richtlinien, die alle Teilnehmer an „Trident Juncture 2018“ streng zu beachten hatten.

Das bedeutete im Klartext: „Verwendete Übungsmunition ist wieder einzusammeln.“ Auch durfte kein Stacheldraht im Übungsgebiet hinterlassen werden. Außerdem: „Bereiche mit gepflanzten Nadelbäumen waren verbotenes Gelände.“ „Die eigenmächtige Müllbeseitigung im Übungsgebiet war streng verboten.“

Die Stärkung des Kameradschaftsgefühls innerhalb der Bündnistruppen stand ganz oben auf dem Übungsplan. 51.161 Soldaten aus 29 Nato-Ländern sowie Schweden und Finnland haben unter dem Kommando von Admiral James Foggo, dem Kommandant der 6.US-Navy, der von der „Mount Whitney“, dem Flaggschiff der Sechsten US-Flotte, das von Gaeta (Südtaliansische Hafenstadt, 130 km südöstlich von Rom) in den Nordatlantik verlegt wurde. Es ist ein schwimmendes Hauptquartier, das mit dem globalen Führungs- und Kontrollnetz des Pentagons verbunden ist. Es sollte die Fähigkeit getestet werden, gemeinsam militärisch vorzugehen, um Westeuropa vor einem potentiellen Gegner zu verteidigen. 274 Flugzeuge und Hubschrauber, 61 Schiffe und U-Boote sowie 7279 Fahrzeuge haben an der Großübung teilgenommen.

Allein die deutsche Bundeswehr setzte 4.000 der insgesamt 10.000 eingesetzten Militärfahrzeuge ein, darunter 30 Leopard-Kampfpanzer, 28 Marder-Schützenpanzer und 67 Fuchs-Transportpanzer.

¹ Anti-Access Area Denial (A2AD) ist die Fähigkeit, gegnerischen Einheiten zu Lande, zu Wasser und in der Luft den Zugang und/oder die Bewegungsfreiheit in einem ausgewählten Operationsgebiet mit militärischen Mitteln zu versagen, mindestens aber zu erschweren. Als militärische Mittel im Sinne dieser Definition dienen u.a. Marschflugkörper, nukleare und/oder konventionelle (ballistische) Kurz- und Mittelstreckenraketen gegen Boden- Luft- und Seeziele, ABC-Waffen, weitreichende Artillerie und Elektronische Kriegsführung.(<https://www.globaldefence.net>)

Nato-Manöver „Trident Juncture“



Übungsgebiete

- Land/amphibische Operationen
- See
- Luftraum
- ◆ Hauptquartier
- Hafen
- Luftwaffenbasis

Teilnehmer

alle 29 Nato-Staaten

+ Schweden

+ Finnland

mit ...

65 Schiffe

250 Flugzeugen

mehr als
10.000 Fahrzeugen

rund
50.000 Soldaten

benötigen ...

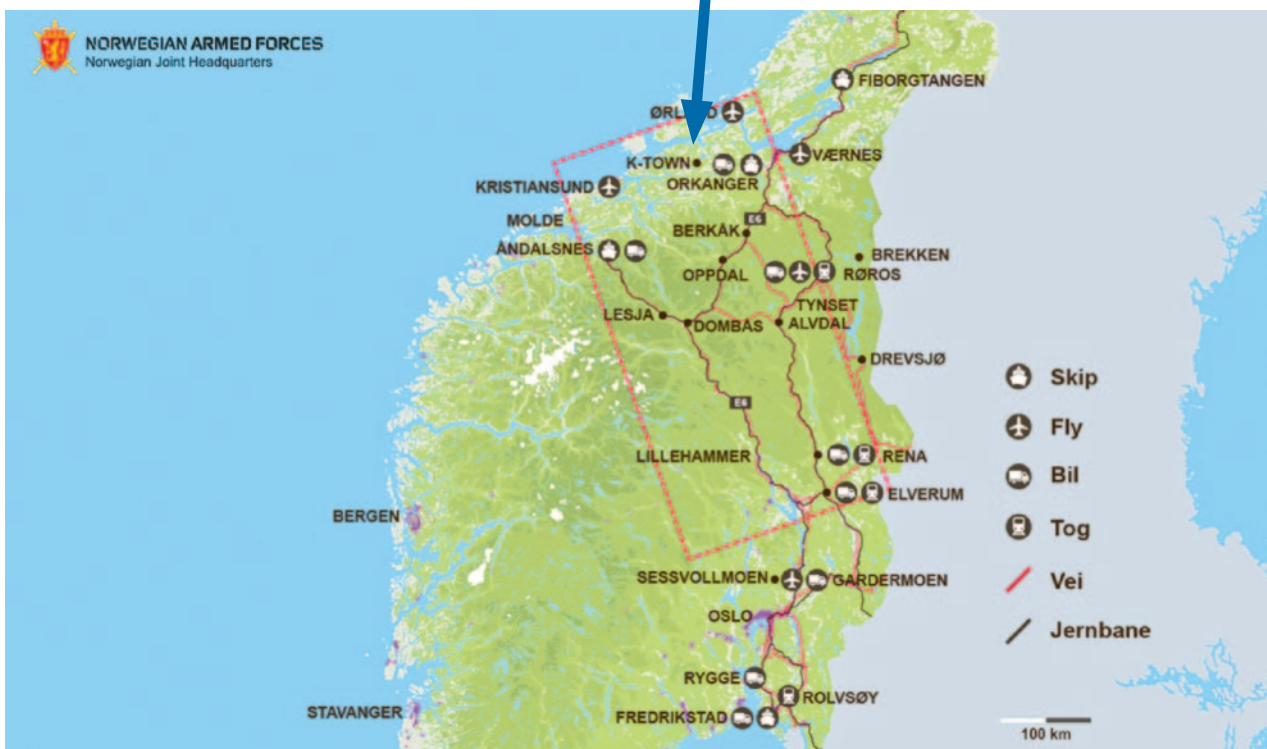
35.000 Betten

1,8 Mio. Mahlzeiten

4,6 Mio. Flaschen Wasser

Ablauf

- | | |
|----------------|----------------|
| Aug. - Okt. | Aufstellung |
| 31.10. - 7.11. | Truppen-Übung |
| 14. - 23.11. | Kommando-Übung |
| Nov. - Dez. | Abmarsch |





Kampfpanzer Leopard 2 A6 (www.1zoom.me)

In der Luft war sie mit vier Tornados, vier Eurofightern und einem A400M-Transportflugzeug präsent. In den norwegischen Gewässern war außerdem das Minenjagdboot Homburg unterwegs gewesen. Darüber hinaus war die deutsche Marine auch noch beim parallel stattfindenden Seemanöver „Northern Coasts 2018“ vor Finnland mit einer Fregatte, einer Korvette sowie drei Minenabwehrbooten vertreten.



Fuchs-Transportpanzer TPz1 (www.wikipedia.org)

Bei diesem Manöver, an dem 4.000 Soldaten aus 13 Nationen teilnahmen, sollte die Sicherung der Seewege in die östliche Ostsee trainiert werden. Die Hauptaufgabe der Bundeswehr bestand darin Minenfelder zu legen und Panzersperren aufzubauen.

Hauptaufmarschgebiet war hauptsächlich Mittel- und Ostnorwegen, außerdem fanden Übungen im schwedischen und finnischen Luftraum statt.

Gemäß dem Übungsplan wurden die Nato-Truppen in Gruppe Nord und Gruppe Süd aufgeteilt. Die Nord-Gruppe, bestand aus der 24. US-Marine Expeditionary Unit und spielte dabei den Angreifer. Die Süd-Gruppe, bestand aus einem spanischen Kontingent und als Verteidiger ging er zum Gegenangriff über.



Minenjagdboot Homburg (www.presseportal.de)

Das Hauptmanöver-Gebiet lag zwischen Trondheim und Oslo, rund 1000 Kilometer von der russischen Grenze entfernt. Die Nato hatte zwei russische und zwei weißrussische Beobachter zur Übung eingeladen.

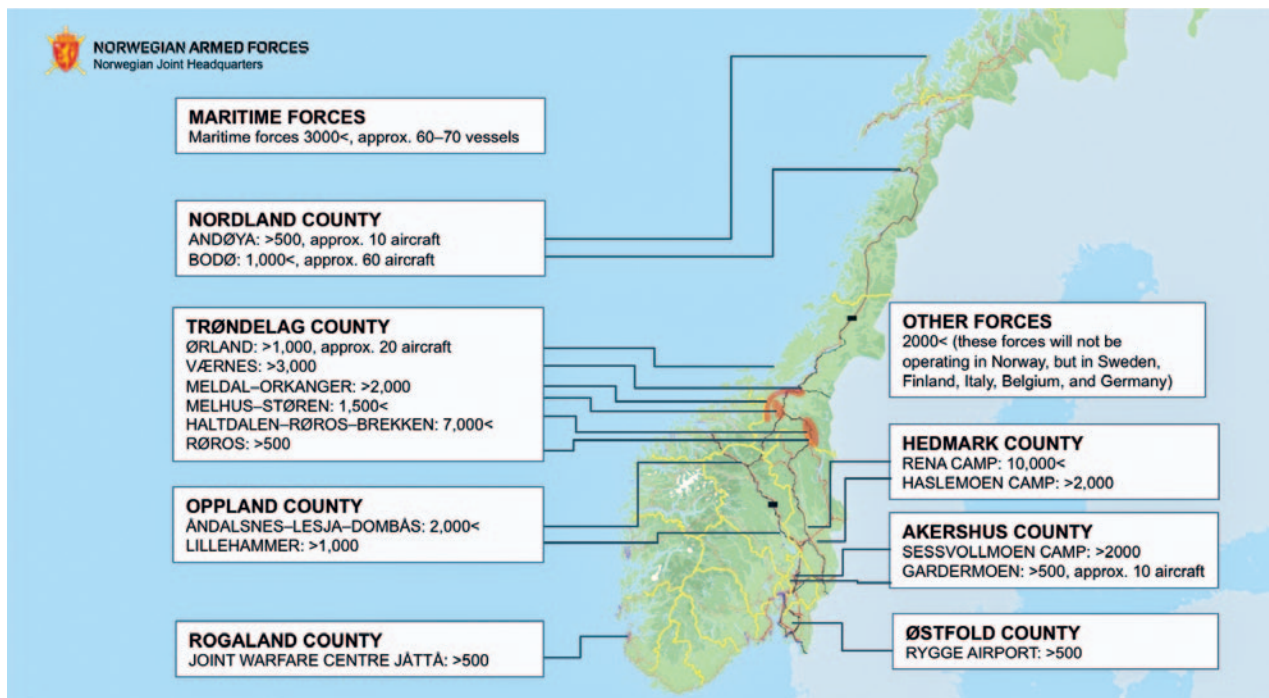


Schützenpanzer Marder 1A3 (https//combat-news.de)



Tornado GRY (www.1zoom.me)

Truppenaufstellung



Großbritannien schickte sein „Royal Irish Regiment“ und eine Kompanie vom Lancashire-Regiment in den „Kampf“. Zum ersten Mal setzen sie 70 neuen Foxhound-Fahrzeuge ein.



Foxhound (www.militaer-wissen.de)



Hawk T.1 (www.Targeta.co.uk/squadron100)

Großbritannien bildete zusammen mit polnischen und dänischen Verbänden eine internationale Brigade.

Die Royal Navy betätigte sich mit Minenräumboote und Untersebooten, während die Royal Air Force mit ihre „Squadron 100“ mit Hawk-Flugzeugen ein-griff.



Astute Class Royal Navy Nuclear Submarine HMS Ambush (www.priinterest.com)

Frankreich hatte 3000 Soldaten, unter anderem vom „Groupement tactique interarmes (GTIA) mit dem „3^e Régiment d’Infanterie de Marine“, einer Einheit „Commandos de montages“ von der „27^e Brigade d’Infanterie de Montagne“ (BIM), einer Einheit vom 126^e Régiment d’Infanterie (RI) „mobilisiert“.

Zu Wasser war Frankreich mit seinem „Bâtiment de projection et de commandement“ und mit der Fregatte-„Latouche-Tréville“, in der Luft waren 4 „Mirage 2000C“ dabei.



*Bâtiment de projection et de commandement Mistral L9013
(www.prinerest.com)*

Belgien stellte 130 Soldaten: Unter anderem Artilleristen, des „Bataillon de Chasseurs à Cheval“ und das „4^e Bataillon de Génie“.

Auf See war unter anderem die Fregatte Louise-Marie mit 175 Mann, ein Minenräumboot mit 45 Mann, sowie das Logistik- und Kommandoschiff „Godetia A960“ mit 90 Mann im Einsatz. In der Luft war Belgien mit 5 F-16 vertreten.



*Navire de commandement et d'appui logistique Godetia A960
(www.mil.be)*

Die Niederlande schickten unter anderem das 45. Panzer-Infanterie-Bataillon der 43. Brigade mit 2200 Soldaten. Außerdem die Luftverteidigungs- und Befehlsfregatte Zr. Frau De Ruyter, 2 NH-90 Hubschrauber, ein KDC 10 Tankflugzeug und hunderte Landfahrzeuge.



NH 90 Hubschrauber (www. Operationnels.com)

Luxemburg schickte ein 102 Mann starkes Kontingent, bestehend aus einer Aufklärungskompanie, einer Transportabteilung, dem Logistic Support Group und 2 Polizisten, welche unter dem Kommando der deutschen VJTF-Brigade (Very High Readiness Joint Task Force) stand, die während der Ukraine Krise aufgestellt wurde.



PRV-Dingo im Einsatz (EMA)



HLST- Lastkraftwagen der luxemburgischen Streitkräften (EMA)

Teil 2 im nächsten AMAM-Bulletin

Quellenverweis:

*www.info-nato.int, https://forvaret.no (Norwegian Armed Forces),
www.taz.de, www.putniknews.com, www.eu-info, voltaire.net,
www.armee.lu, www.gov.uk www.military-database.de,
www.pulaski, www.defensie.nl*



**LA BIBLIOTHÈQUE
NATIONALE
DE LUXEMBOURG**
ENTAME UN NOUVEAU CHAPITRE

B Bibliothèque nationale de Luxembourg

OUVERTURE
AU KIRCHBERG
CET ÉTÉ

**AN ENGER WELT DÉI ÄNNERT
LOOSSEN SECH ALL
EMOTIOUNEN DEELEN**

**MIR BLEIWEEN ENGAGÉIERT FIR
D'PASSIOUN A PROJÉTEN DÉI IECH UM
HÄERZ LEIEN Z'ENNERSTÉTZEN.**
bgL.lu

 **BGL
BNP PARIBAS**

D'Bank
fir eng Welt
déi ännert

BGL BNP PARIBAS S.A. (50, avenue J.F. Kennedy, L-2651 Luxembourg, R.C.S. Luxembourg, B6643) Communication Marketing März 2019

ALTO CONSTRUCTION, S.à.r.l.
RÉNOVATION / FAÇADES / PEINTURES

9 HAAPTSTROOSS
L- 9806 HOSINGEN

GÉRANT TECHNIQUE:
FERNANDO MAIA

CONTACT
FAX: 90 32 89
GSM: 621 502 642
621 783 069

GLOBAL JET
LUXEMBOURG

33, rue de Gasperich
L-5826 Hesperange

Tél.: 49 80 89

info@globaljetlux.com
www.globaljetlux.com

**ARMURERIE
PAUL FRAUENBERG**
5.11 

SHOP 5.11 TACTICAL IN LUXEMBOURG: www.armurerie-frauenberg.lu

Visite d'une délégation Luxembourgeoise-belge à Séville dans le cadre du lancement de l'assemblage final de l'airbus A400M

En date du 30 avril 2019 une délégation luxembourgeoise-belge s'est rendue à Séville en Espagne afin de visiter l'usine de montage d'Airbus dans le cadre du lancement de l'assemblage final de l'avion A400M.



Historique de l'avion A400M

En date du 13 juin 2001, le Luxembourg et la Belgique signent un arrangement de coopération relatif à l'acquisition et à l'exploitation conjointe d'un avion de transport stratégique du type A400M. La Belgique et le Luxembourg s'engagent à acquérir 8 avions de transport du type A400M, dont 7 pour la Belgique et 1 pour le Luxembourg.

Cette nouvelle capacité de transport stratégique pourra être engagée pour appuyer des opérations militaires, des missions de gestion de crises et d'aide humanitaire. La Belgique assurera la mise en œuvre, le soutien logistique, la formation conjointe des équipages, ainsi que les modifications futures de l'aéronef et des équipements de support. Le Luxembourg fournira 3 équipages, ce qui équivaut à six pilotes (officiers) et six soutiers (sous-officiers). De plus, un officier luxembourgeois est intégré au sein de l'état-major

opérationnel de la composante Air belge depuis 2017 afin de suivre l'implémentation du projet A400M.

Le 27 mai 2003, sept pays dont l'Allemagne, la France, l'Espagne, le Royaume-Uni, la Turquie, la Belgique, ainsi que le Luxembourg s'engagent à commander un total de 174 aéronefs et l'OCCAr (Organisation Conjointe de Coopération en matière d'Armement)¹ signe le contrat définitif.

En date du 21 mars 2005 la loi autorisant l'acquisition d'un avion de transport militaire A400M est voté à la Chambre de députés. Elle autorise le Gouvernement à acquérir, par l'intermédiaire de la Belgique, un avion de transport militaire A400M. Les dépenses occasionnées par l'acquisition ne peuvent dépasser le montant de cent vingt millions d'euros à prix constants aux conditions économiques de juin 2001. Cette loi est modifiée le 01 août 2018 pour y inclure les frais occasionnés par l'exploitation, le fonctionnement et le soutien en service de l'avion de transport militaire A400M.

¹ OCCAr est une agence intergouvernementale dont le but est la gestion de programmes d'équipement de défense, créée le 12 novembre 1996 par la France, l'Allemagne, l'Italie, et le Royaume-Uni rejoints en 2003 et 2005 par la Belgique et l'Espagne. La Finlande, le Luxembourg, les Pays-Bas, la Pologne, la Suède et la Turquie participent à des programmes de l'OCCAr, sans être membres de l'organisation.

La nouvelle loi stipule qu'à côté des frais d'acquisition, qui restent inchangés, les dépenses occasionnées par l'exploitation, le fonctionnement et le soutien en service de l'avion de transport militaire A400M sur une durée estimée de 35 ans, ne peuvent dépasser le montant de 420.000.000 euros à prix constants aux conditions économiques.

L'assemblage de l'A400M luxembourgeois sera achevé en 2020 et l'avion sera opérationnel à partir de début 2021. La période entre l'assemblage final et l'opéra-

tionnalité servira au personnel de se familiariser avec cette nouvelle capacité et avec toutes les différentes procédures et spécificités y afférentes.

Les 8 avions sont destinés à être intégrés dans une unité binationale belgo-luxembourgeoise de transport aérien. Ceci permettra au Luxembourg de bénéficier des connaissances scientifiques et de l'expertise technique de la composante aérienne belge. De même une gestion optimale des ressources militaires en termes de personnel et de matériel sera assurée.



La composante aérienne de l'Armée luxembourgeoise

Suite à la décision d'acquérir un avion de transport, la création d'une composante aérienne au sein de l'Armée est devenue une nécessité. Ce besoin a été formalisé dans le cadre de la loi sur la réorganisation de l'Armée de décembre 2007. La loi prévoit de compléter le tableau sur l'organisation militaire par l'introduction d'une composante aérienne.

En février 2012, le premier pilote de l'Armée luxembourgeoise commence à Melsbroek. Depuis 2013 les pilotes luxembourgeois, affectés au 15 Wing de Transport aérien, ont débuté leur participation à des missions de transport. Ces missions sont effectuées sur des avions belges du type C-130H.

Fin 2019 un pilote militaire luxembourgeois débutera sa conversion sur avion A400M.

Le 1 septembre 2017 le premier sous-officier a été choisi pour suivre la formation théorique de soutier.

Actuellement 4 pilotes et 3 soutiers sont affectés au 15 Wing de Transport aérien à Melsbroek. De plus, un officier luxembourgeois est intégré au sein de

l'état-major opérationnel de la composante Air belge depuis 2017 afin de suivre l'implémentation du projet A400M.

L'A400M est un avion de transport quadrimoteur destiné à réaliser l'aéro-transport de troupes et de matériels.

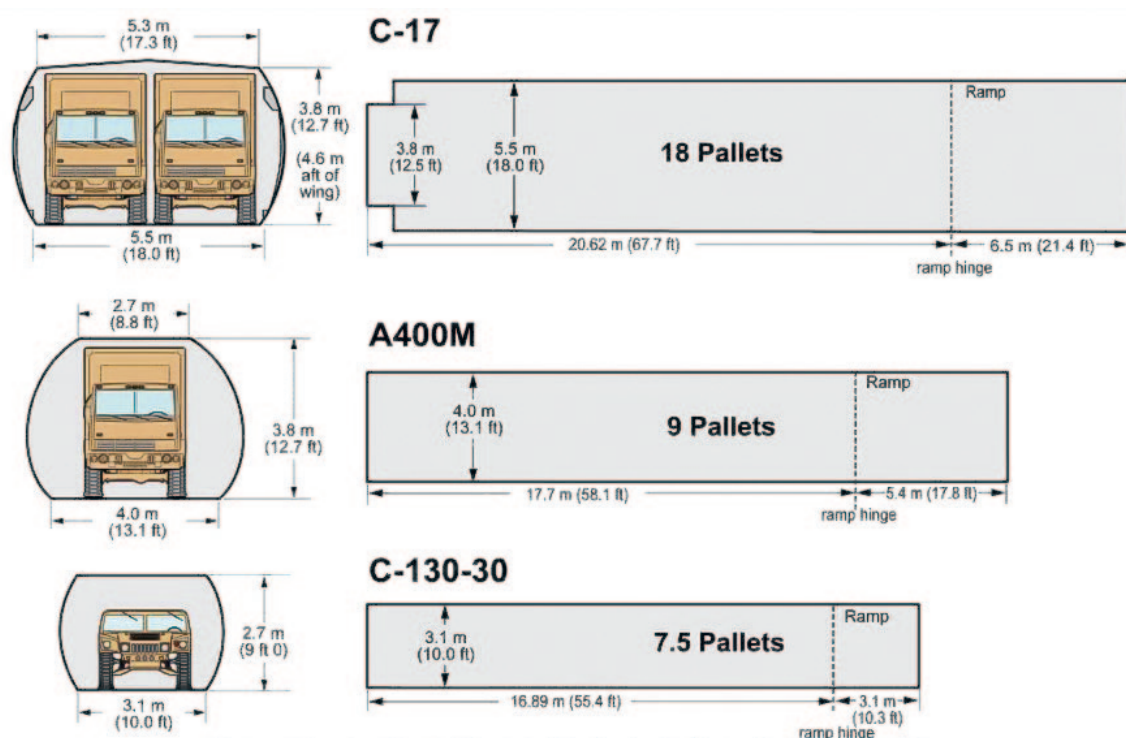
L'A400M dispose à la fois d'une forte vitesse de croisière à haute altitude pour assurer ses missions logistiques rapidement et à grande distance, et d'une capacité à utiliser des terrains sommaires une fois sur théâtre d'opération.



Spécifications de l'A400M

Constructeur: Airbus Military	Année de construction: 2009
Dimensions: Longueur: 45,10 m Hauteur: 14,70 m Envergure: 42,40 m	Dimensions cargaison: Longueur: 17,71 m Longueur hayon: 5,40 m Largeur: 4,00 m Hauteur: 3,85 m
Poids: À vide: 69.000 kg Maximum: 141.000 kg	Moteur: Marque: Europrop International (EPI) Type: TP 400 turboprops Puissance: 11.000 ch. Nombre moteurs: 4
Prestations: Rayon d'action à vide: 8.800 km Rayon d'action avec une charge de 20 tonnes: 6.400 km Vitesse de croisière: 780 km/h Plafond de croisière: 8.800 m Plafond maximum: 11.000 m	Equipage: 2 pilotes + 1/2 loadmaster Chargement: 37 tonnes / 356 m3 120 sièges ou 9 palettes avec 57 passagers ou 66 civières

Envergure chargement



Communiqué par l'état-major de l'armée, le 30.04.2019. Mise en page AMAM (KOOS Fr)

ALVISSE PARC HOTEL

Nous organisons vos réunions, évènements & fêtes de famille dans un décor très design!

Le Parc Hotel Alvisse met à votre disposition:

- 14 salles complètement rénovées, climatisées allant de 5 à 1500 personnes, avec un équipement technique et très moderne.
- 325 chambres et studios „grand confort” toutes équipées de wifi (gratuit).
- Une cuisine adaptée à vos goûts & besoins.
- Grand parking gratuit de 450 places.

Nous vous invitons à visiter l'hôtel & à découvrir toutes nos offres

„Business” pour l'organisation de vos réunions, conférences & évènements d'entreprise.

„Particuliers” pour l'organisation de vos baptêmes, communions, mariages, conveniats ...

Notre département en charge des évènements se tient à votre disposition pour répondre à toutes vos questions.

Route d'Echternach | L-1453 Luxembourg
Phone: +352 43 56 43 | Fax +352 42 69 03
Email: events@parc-hotel.lu | www.parc-hotel.lu



32 soldats volontaires ont prêté serment à Hosingen



Peloton de l'instruction de la 33^e session de recrues

En date du 7 mai 2019, l'armée luxembourgeoise a procédé au Centre scolaire et sportif „Parc Housen” à Hosingen à la promesse solennelle de la 33^e session de recrues. En présence du ministre de la Défense, François Bausch, 32 soldats volontaires ont prêté serment. Cette cérémonie marque pour les volontaires l'achèvement de l'instruction de base de quatre mois. Cette phase vise à préparer les recrues à leur formation militaire, qui se poursuit pendant 36 mois. Sur un total de 52 recrues, 32 ont terminé avec succès l'instruction de base, correspondant à un taux de réussite de 62%. À l'occasion de cette cérémonie, une médaille de reconnaissance a été remise aux membres des contingents luxembourgeois déployés au courant des années 2017 et 2018 au Mali et en Lituanie, ainsi qu'à des militaires étrangers. Un officier étranger a été nommé au grade de „Commandeur dans l'ordre de Mérite du Grand-Duché de Luxembourg” par la même occasion.

*Communiqué par l'état-major de l'armée, le
07.05.2019 ©EMA*



Remise de la médaille de reconnaissance pour mission à l'étranger par le colonel Yves Calmes, commandant du Centre militaire



Discours prononcé par le Ministre de la Défense François Bausch



Merbag zu Dikrech.
Äre Mercedes-Benz Partner am Norden.

MERBAG
LUXEMBOURG

Merbag S.A., 17, rue de l'Industrie, L-9250 Diekirch, Telefon: (+352) 80 23 23-1

energieagence

Energieberodung
Energiepass
Subventiounen

25
Joer
energieagence

Agence de l'Energie SA
60A, rue d'Ivoix
L-1817 Luxembourg
T (+352) 40 65 64

... dir plangt eng Renovatioun,
plënnert oder wëllt verlounen?
**d'energieagence berëit
an hëlleft iech!**

info@energieagence.lu
www.energieagence.lu

certified
myenergy

PRIME
House

**OSCH
FILS**

7, rue de la Gare · L-9420 VIANDEN
Tél.: +352 8341 41-1 · Fax: +352 84 90 10
e-mail: ets.osch@osch.lu

www.osch.lu



MATHEY MAZOUT
MAZOUT · DIESEL · ESSENCES
Tél. 48 45 45 · Fax 49 30 16
www.mathey-mazout.lu
sales@mathey-mazout.lu

gratuit
8002 4845

ThermoPLUS
jusqu'à 7% d'économie



SCANIA LUXEMBOURG S.A.

Z.A Syrdall 3
23, Rue Gabriel Lippmann
L-5365 MÜNSBACH
Tél. : +352 34 18 11 - 1
Fax : +352 34 18 12

Z.I. Um Monkeler
L-4149 SCHIFFLANGE
Tél. : +352 34 18 11 - 60
Fax : +352 26 17 55 26

SCANIA



LA PROVENCELE
LA PROVENCELE
FOURNISSEUR DE LA COÛR

voire garant de qualité depuis 1969
www.provencele.lu

L'adresse des chefs

🐟 🐄 🐓 🍷 🍴 🍽️ 🍴 🍴 🍴

La Caisse Médico-Complémentaire Mutualiste informe

Le sport de santé a été initié au Luxembourg en 1984 avec la création de l'Association Luxembourgeoise des Groupes Sportifs pour Cardiaques (ALGSC). Dès lors le sport de santé s'est développé progressivement et des cours d'activité physique thérapeutique ont vu le jour pour de nombreuses maladies chroniques telles que l'obésité et les maladies cardiovasculaires, oncologiques, neurologiques, rares, orthopédiques et psychosomatiques.



Ces cours se sont développés parallèlement aux découvertes scientifiques concernant les bienfaits de l'activité physique sur la santé des personnes atteintes de maladies chroniques. En effet, celles-ci montrent que l'exercice physique a une influence positive sur les structures et les fonctions corporelles, sur l'évolution de la maladie et le taux de rechute. Elle retarde la progression des maladies chroniques dégénératives. Enfin, pour l'ensemble des maladies, elle renforce le sentiment d'accomplissement personnel, diminue la dépendance et améliore la qualité de vie.

En octobre 2012, l'Œuvre Nationale de Secours Grande-Duchesse Charlotte (l'Œuvre) a organisé une table ronde rassemblant les acteurs du secteur du sport qui ont identifié les besoins relatifs au sport de santé. A la suite de cette table ronde, l'Œuvre a initié et soutenu le projet Sport-Santé qui vise à augmenter le nombre de participants aux cours d'activités physiques thérapeutiques.



*Dr. Charles Delagardelle, président de la FLASS.
Photo: ©Martine Pinnel/Œuvre Nationale de Secours
Grand-Duchesse Charlotte*



Fédération Luxembourgeoise des Associations de Sport de Santé

C'est grâce au réseau Sport-Santé et à l'initiative du Dr Charles Delagardelle que la Fédération Luxembourgeoise des Associations de Sport de Santé (FLASS) a été créée en 2016. La FLASS regroupe actuellement dix organisations qui proposent de l'activité physique thérapeutique: ALAN - Maladies rares Luxembourg, Association Luxembourgeoise des Groupes Sportifs Oncologiques, Association Luxembourgeoise des Groupes Sportifs pour Cardiaques, Association Luxembourgeoise du Diabète, Association Luxembourgeoise et Grande Région de Prévention et de la gestion du stress, Blëtz, Fondation Cancer, Medizinische Sport Gruppen Für Personen mit Orthopädischen & Metabolischen Störungen, Multiple Sclérose Lëtzebuerg, et Parkinson Luxembourg.



*M. Alexis Lion, PhD, chargé de direction ALGSC/FLASS.
Photo: © Martine Pinnel/ Œuvre Nationale de Secours
Grand-Duchesse Charlotte*

La FLASS soutient l'organisation des activités physiques thérapeutiques offertes par ses membres aux patients atteints de maladies chroniques. Grâce à son travail, la FLASS a obtenu depuis janvier 2018 une extension conséquente du soutien financier de la part du ministère de la Santé pour la coordination du sport de santé et pour la prise en charge d'une grande partie des coûts liés à l'organisation de l'ensemble des cours d'activité physique thérapeutique. Ainsi, la FLASS, avec l'aide de ses partenaires (ministère de la Santé, ministère des Sports, ministère de la Sécurité sociale, CMCM), promeut les activités physiques thérapeutiques proposées par ses membres auprès des professionnels de la santé, des patients, et du grand public en réalisant des campagnes de sensibilisation adaptées.

En 2018, une campagne télévisée et radiophonique a été réalisée et des courriers de sensibilisation ont été envoyés à plus de 2600 médecins travaillant au Luxembourg. De plus, la FLASS encourage les

instituts de formation à développer des formations à l'attention des professionnels de la santé pour les aider à mieux sensibiliser leurs patients aux bénéfices du sport de santé. Elle encourage également la création de formations adaptées pour les moniteurs des activités physiques thérapeutiques que ses membres proposent. Le travail de la FLASS et surtout celui de ses organisations-membres ont permis d'étendre l'offre en matière d'activité physique thérapeutique. Elle était de 45 heures par semaine en 2014, elle est supérieure à 70 heures par semaine en 2019. Même s'ils sont encore limités, il semblerait que les actions de sensibilisation réalisées en 2018 ont eu des effets positifs.

Toutefois, d'importants efforts restent à faire, notamment ceux liés à une meilleure sensibilisation de la part des professionnels de santé.

Pour plus d'information: www.sport-sante.lu.



*Les membres de la FLASS proposent de multiples activités physiques de groupe pour des personnes qui sont atteintes de maladies chroniques.
Pour plus d'information: www.sport-sante.lu, photo: Shutterstock*

AMAM Reisen 2020

Ihre AMAM hat die Ehre und Freude seinen Mitgliedern 2020 zwei herausragende Erinnerungsreisen in Bezug auf Ereignisse des Zweiten Weltkrieges in Zusammenarbeit mit Gaul's Legacy Tours und Voyages E. Weber anzubieten.



voyages
emile weber

éischtklasse reesen



1. Reise: Liberation-Festival 2020 zur Befreiung von Pilsen (Pilsen)

Einleitung:

Schon seit mehr als 10 Jahren gedenkt die Stadt Pilsen (Plzeň, Tschechien) mit dem mehrtägigen „Liberation Festival“ Anfang Mai an den 6. Mai 1945, den Tag der Befreiung der Stadt durch die 3. US-Armee von General Patton. Im Dezember 1944/45 waren Truppenteile dieser Armee im „Eislek“ in Luxemburg im Einsatz und befreiten die meisten der Luxemburger Dörfer. In die Truppen in Pilsen war auch ein belgisches Bataillon (17^e Bataillon de Fusiliers) integriert. Teile Tschechiens (darunter auch Pilsen) kamen – bedingt durch das Alliierten-Abkommen nach dem 2. WK - unter sowjetische Besatzung und sämtliche Spuren der Befreiung durch die US-Truppen wurden aus den Geschichtsbüchern gelöscht und von den Nachkriegsbesatzern „neu geschrieben“.

Mit dem Zusammenbruch des „Ostblocks“ und dem Fall des Eisernen Vorhangs begannen die Pilsener, ihre Geschichte wieder richtig zu stellen. Memoriale als Dank an die US-Befreier und das General Patton

Museum - durch die Partnerschaft mit dem MNHM in Diekirch und dem Patton Museum in Ettelbrück stark verbunden - entstanden.

Luxemburg und Tschechiens Verbindung besteht jedoch nicht nur in der „gemeinsamen“ Befreiungsgeschichte, sie reicht bis in die Vergangenheit zu König „Johannes der Blinde“ zurück, zudem stellt auch die „Bierkultur“ beider Länder eine Gemeinsamkeit dar.

Das Pilsen „Liberation Festival“ ist einzigartig in Europa und zieht jährlich immer mehr Schaulustige an.



Foto: Gaul's Legacy Tours



Die Gedenkfeiern finden im Beisein noch lebender amerikanischer und belgischer Kriegsveteranen und deren Familien, hochrangigen Gästen und unter lebhafter Anteilnahme der Bevölkerung statt. Zahlreiche Statisten und Schausteller in 1945-er Kleidung und Uniformen nutzen die Altstadt als einzigartige Bühne, um die Besucher in die damalige Zeit zurückzusetzen.

Neben den offiziellen Gedenkfeierlichkeiten an diversen Denkmälern mit Kranzniederlegungen (auch von Luxemburgern) beeindruckt ein nachgestelltes US-Camp, die Parade mit hunderten US- und alliierten Fahrzeugen aus dem 2. WK ebenso wie kulturelle Darbietungen.





Zur Reise

Voyages E. Weber organisiert zusammen mit GAUL's LEGACY TOURS und der AMAM diese interessante Reise anlässlich des 75. Jubiläums des Endes des 2. Weltkrieges in der Begleitung von Roland und Silvia Gaul sowie tschechischen, deutschsprachigen Reisebegleitern.

Teil der Reise ist auch die kulinarische Entdeckung der böhmischen Küche und ein kultureller Abstecher nach Prag (Übernachtung).

2. Reise: Juli 2020 - Südkorea

Auf den Spuren Luxemburger Soldaten im Koreakrieg 1950-53. Gedenkfeierlichkeiten anlässlich des 70. Jubiläums des Koreakonfliktes.

Einleitung

Der Koreakrieg 1950-53, im Schatten des 2. Weltkrieges und des Vietnamkrieges, wird oft als „The forgotten war“ („Der vergessene Krieg“) bezeichnet. Dass das kleine Luxemburg sich mit zwei Kontingenten (insgesamt 85 Soldaten) als freiwillige UN-Truppe aktiv beteiligte (es waren 2 Gefallene und 13 Verwundete zu beklagen), läuft in Luxemburg Gefahr im Laufe der Zeit immer mehr in Vergessenheit zu geraten! Eine Gedenkplatte mit einer kleinen Inschrift beim Monument der „Gëlle Fra“ in Luxemburg-Stadt erinnert an den Einsatz der Luxemburger, die als kleine Einheit im belgischen UN Bataillon für Korea integriert waren. Weniger als eine Handvoll Luxemburger Korea-Veteranen sind heute noch am Leben.

Im Juli 2020 jährt sich zum 70. Mal der Beginn des Koreakrieges und somit der Einsatz der UN-Truppen. Voyages E. Weber nimmt dieses Ereignis als Anlass, in Zusammenarbeit mit Gaul's Legacy Tours und der AMAM eine einmalige Reise an Orte mit ihren Gedenkstätten und Museen zu organisieren, an denen die Luxemburger Soldaten im Kampfeinsatz oder in

Bei einer fakultativen Tagesfahrt ab Prag kann die Geschichte der Unterdrückung des tschechoslowakischen Volkes im damaligen Protektorat Böhmen & Mähren, des Attentats auf den Reichsprotektor Reinhard Heidrichs durch ein in England ausgebildetes Kommando tschechischer Patrioten sowie die deutschen Repressalien (Besuch der Gedenkstätte Lidice) nachvollzogen werden.

Nach einem Aufenthalt in der mittelalterlichen Stadt Český Krumlov (Übernachtung) begeben wir uns, unterbrochen von einem Stopp in Nürnberg (Übernachtung), auf den Heimweg!

Ihre Reisebegleiter:

Silvia und Roland Gaul

- Die Reise findet voraussichtlich vom 1. - 8. Mai 2020 statt.
- Weitere Informationen unter: office@gauls – www.legacy-tours.lu



!Mindest- bzw. limitierte Teilnehmerzahl!

Stellung waren und bietet Ihnen damit die Gelegenheit, an Erinnerungsfeierlichkeiten vor Ort teilzunehmen.



Fotos: Gaul's Legacy Tours

Sie haben außerdem die Möglichkeit, ein touristisch noch nicht so erforschtes Land kulturell, landschaftsmäßig und gastronomisch zu erkunden.

Roland Gaul und seine Frau Silvia werden Sie auf dieser Reise, geführt von englischsprachigen Reiseleitern aus Südkorea, begleiten. Lassen Sie sich von Landschaft, aus der Asche des Koreakrieges wieder



erstandenen Städten, Märkten voller exotischer Produkte und Gerüchen, Tempeln und der überaus freundlichen Bevölkerung faszinieren.

Die koreanische Küche, wenn auch zum Teil scharf und „knoblauchlastig“, zählt zu den gesündesten der Welt. Kultur, Handwerk, Musik und Folklore werden Sie in ihren Bann ziehen! Südkorea zählt wirtschaftlich zu einer der stärksten Industrie-Nationen - Jahrhunderte alte traditionelle Strukturen stehen in schroffem Kontrast zu hypermoderner Umgebung! Südkorea gilt als Einkaufsparadies - vor allem die Hauptstadt Seoul.



Foto: Gaul's Legacy Tours

Zur Reise

Der Reiseverlauf beinhaltet u.a. Seoul mit dem War Memorial Museum, in dem sich ein Diorama über Luxemburger im Koreakrieg befindet, die demilitarisierte Zone, den Imjin-Gak Park mit Dora Beobachtungsturm in Richtung Nordkorea, die „Reunification Bridge“, den Tunnel Nr. 3, Incheon mit der Insel Wolmi-Do, die Wasserstadt Suweon mit der Festung Hwaseon und das überaus interessante „Korean Folk Village“.

Eine Tagesfahrt nach Dong-Ducheon (Belgisch-Luxemburgisches „BUNC“ Monument – mit Kranzniederlegung) sowie Baek-Ma (White Horse Mountain) ist ebenso enthalten wie Busan mit dem Besuch der Sehenswürdigkeiten, des Hafens, des Nagalchi Fischmarktes sowie zum Abschluss der Reise, des Busan UN-Friedhofes, der vorübergehend die „Gräber“ der beiden Luxemburger Gefallenen Robert Mores und Roger Stutz vor deren Repatriierung beherbergte.

Ihre Reisebegleiter:

Silvia und Roland Gaul

- Die Reise findet voraussichtlich vom 17. - 29 Juli 2020 statt.
- Weitere Informationen unter: office@gauls - www.legacy-tours.lu
- Der detaillierte Reiseverlauf wird Anfang 2020 vorliegen.



! Mindest- bzw. limitierte Teilnehmerzahl!

„Musikfest der Bundeswehr“ zu Düsseldorf



INTERNATIONALES MILITÄR TATTOO
**MUSIKFEST
DER BUNDESWEHR**

PRÄSENTIERT VON
JOHANNES B. KERNER

Mehr als **700** internationale
Mitwirkende aus **7** Nationen

Johannes B. Kerner präsentiert das
MUSIKFEST DER BUNDESWEHR.

Eine Erlebnisshow für die ganze Familie. 18 Acts,
über 700 Mitwirkende aus 7 Nationen. Musik in
Bewegung mit Artistik und Humor. Erleben Sie
eine Show mit herausragenden Künstlern.

Die besondere Show – Ihr besonderes Erlebnis.

Voranmeldung bei ihrer AMAM

www.musikfestbw.de - Veranstalter: Die Bundeswehr.

ISS DOME
Theodorstraße 281 · 40472 Düsseldorf
www.issdome.de

2020 wëllt de Komitee vun der AMAM iech mat engem grousssem Highlight verwinnen:

„D'Musikfest der Bundeswehr“ zu Düsseldorf, de 19. September 2020

Geplankt ass fir den Dag virdrun, also den 18. September 2020 Mueres mat engem komfortablem Bus gemittlech op Düsseldorf ze fueren an do an engem Hotel z'iwwernuechten, dee natiirlech zentral un der Kö geleeën ass.

De Rescht vum Ureesdag an de nächste Mueren steet iech fréi zur Verfügung fir iwwert d'Kinneksallee, der allbekanntener Kö, ze flannéieren, shoppén ze goen oder d'Alstad vun Düsseldorf op eege Fauscht z'entdecken.

Mir kënnen eis Owe wéi och den aneren Dag Mëtteg zesummefannen fir gemittlech iessen ze goen, je no Wonsch.

Den definitive Programm stellt eise Organisator, de Léo Sunnen nach zesummen. Déi definitiv Ausschreiwung gëtt am Dezemberbulletin an op eiser Internetsäit publizéiert.

Fir de Léo an der Organisatioun z'ënnerstëtzen wier äere Komitee frou, wann dir elo scho géift eng onverbindlech Virumeldung maachen a him matdeelen wat äer perséinlech Interressen fir d'Fräizäit zu Düsseldorf wieren. Souwäit et méiglech ass ginn äer Wënsch respektéiert. D'Fortfueren an d'Erëmkommen si wéi gewéinlech um Bouillon an um P&R zu Waasserbëlleg.

**Fir eventuell Froen oder Subjektiounen kënn dir de Coordinateur vun der Rees kontaktéieren:
Léon SUNNEN, lsunnen@pt.lu, Tel.: 00352 621 393 730.**

R. GIRRES,
Präsident AMAM



Association Grand-Ducale des Militaires et Anciens Militaires Luxembourgeois

CCPL: IBAN LU59 1111 0026 7556 0000

Zur besonderen Beachtung empfohlen

Adressenänderungen müssen dem Sekretär unverzüglich mitgeteilt werden.

Neue Mitglieder, die nach ihrem Vereinsbeitritt eine eheliche Verbindung eingehen sind gebeten dem Kassierer die Personalien des Ehepartners (Name, Vorname, Geburtsdatum) sowie das Datum der standesamtlichen Heirat zu übermitteln.

Nach der Geburt oder Adoption eines Kindes ist eine entsprechende Geburts- oder Adoptionsurkunde, bzw. nach Ableben eines Mitgliedes (membre associé) ein Exemplar der Sterbeurkunde an den Kassierer einzusenden. Nur so kann die entsprechende Leistung auch ausgezahlt werden.

Wünschen sie die Präsenz der Vereinsfahne an der Begräbnisfeier, wenden sie sich bitte an den Sekretär der «Association Grand-Ducale des Anciens Militaires»

M. Romain BONNE

Caissier
4, rue Tschiderer
L-9288 DIEKIRCH
Tel.: 621 130 004
E-Mail: kippchen@hotmail.fr

M. Romain HILGER

Secrétaire
6, rue Tresch
L-8373 HOBSCHEID
Gsm: 621 139 181
E-Mail: romain.hilger@pt.lu

AMAM-SHOP

All des Artikelen kennt dir bei ons bestellen. Gidd op ärem Virement w.e.g. den „Artikel-Numm“ an d'Quantitéit un déi dir gär hätt. Aer Iwerweisung vum totale Montant op den CCPL-Kont gëllt als Bestellung:

CCPLULL LU23 1111 0116 1774 0000

Dir kënn awer och via Telefonsnummer 621 393 730 des Artikelen beim Léon SUNNEN bestellen.

N.B. Bei de Montant vun der Bestellung komme nach 3,50 € Portoskäschten dobäi.



PECHBILD

(8 cm heich, 6 cm breed)

Artikelnumm: **AMAM 1**

Präis: 3€/St



STOFFOFZEECHEN

(8 cm heich, 6 cm breed)

Artikelnumm: **AMAM 2**

Präis: 10€/St



TÎMBER, SERI 1

(Posttarif: 0,35 €)

Artikelnumm: **AMAM 3**

Präis: 20€/20^{er} Blad



TÎMBER, SERI 2

(Posttarif: 0,35 €)

Artikelnumm: **AMAM 4**

Präis: 20€/20^{er} Blad



POCHETTE SOUVENIR

125 JOER AMAM

(11 cm héich, 15 cm breed)

Artikelnumm: **AMAM 5**

Präis: 10€/Pochette

Dës Timber-Serie sinn eng eemooleg Oplag a speziel fir d'125 Joeresfeier vun der AMAM erauskomm.



CORA

  
www.cora.lu

*un pied
dans la
tradition...*



*un pied
dans la
... modernité*



Route de Longwy - 80 L-8060 Bertrange. Autoroute A6 sortie N°5 - tel 450224-1
magasin ouvert : du Lundi au Jeudi de 8h à 20h, le Vendredi de 8h à 21h, le Samedi de 8h à 20h.

cora
concorde